

NO: 01-007



中华人民共和国国家计量检定规程

JJG 1—1999

钢 直 尺

Steel Rule

1999-10-18 发布

2000-03-15 实施

国家质量技术监督局 发布

中华人民共和国
国家计量检定规程

钢 直 尺

JJG 1—1999

国家质量技术监督局颁布

*

中国计量出版社出版

北京和平里西街甲2号

邮政编码 100013

电话(010)64275360

<http://www.zgjl.com.cn>

中国标准出版社秦皇岛印刷厂印刷

新华书店北京发行所发行

版权所有 不得翻印

*

开本 880×1230 1/16 印张 0.75 字数 9 千字

1999年12月第1版 2011年6月第3次印刷

书号: 155026·J-1085 定价 16.00 元

钢直尺检定规程

Verification Regulation

of Steel Rule

JJG 1—1999
代替 JJG 1—1989
JJG 397—1985

本规程经国家质量技术监督局于 1999 年 10 月 18 日批准，并自 2000 年 03 月 15 日起施行。

归口单位：全国几何量长度计量技术委员会

起草单位：天津市计量技术研究所

本规程委托全国几何量长度计量技术委员会负责解释

本规程主要起草人：

梁宜庆 （天津市计量技术研究所）

尹 颖 （天津市计量技术研究所）

姜 玲 （天津市计量技术研究所）

目 录

1 概述.....	(1)
2 检定项目和检定条件.....	(1)
3 技术要求和检定方法.....	(2)
4 检定结果的处理和检定周期.....	(6)

钢直尺检定规程

本规程适用于新制造、使用中的钢直尺的检定。

1 概述

钢直尺包括普通钢直尺和棉纤维钢尺，是测量长度的量具，由不锈钢片制成。尺的刻线面上下两侧刻有线纹。普通钢直尺的标称长度有 150, 300, 500 (600), 1 000, 1 500, 2 000 mm 6 种；棉纤维钢尺的标称长度为 50 mm。尺的方形一端为工作端，另一端为圆弧形并带悬挂孔，其外形示意图如图 1 的 a, b 所示。

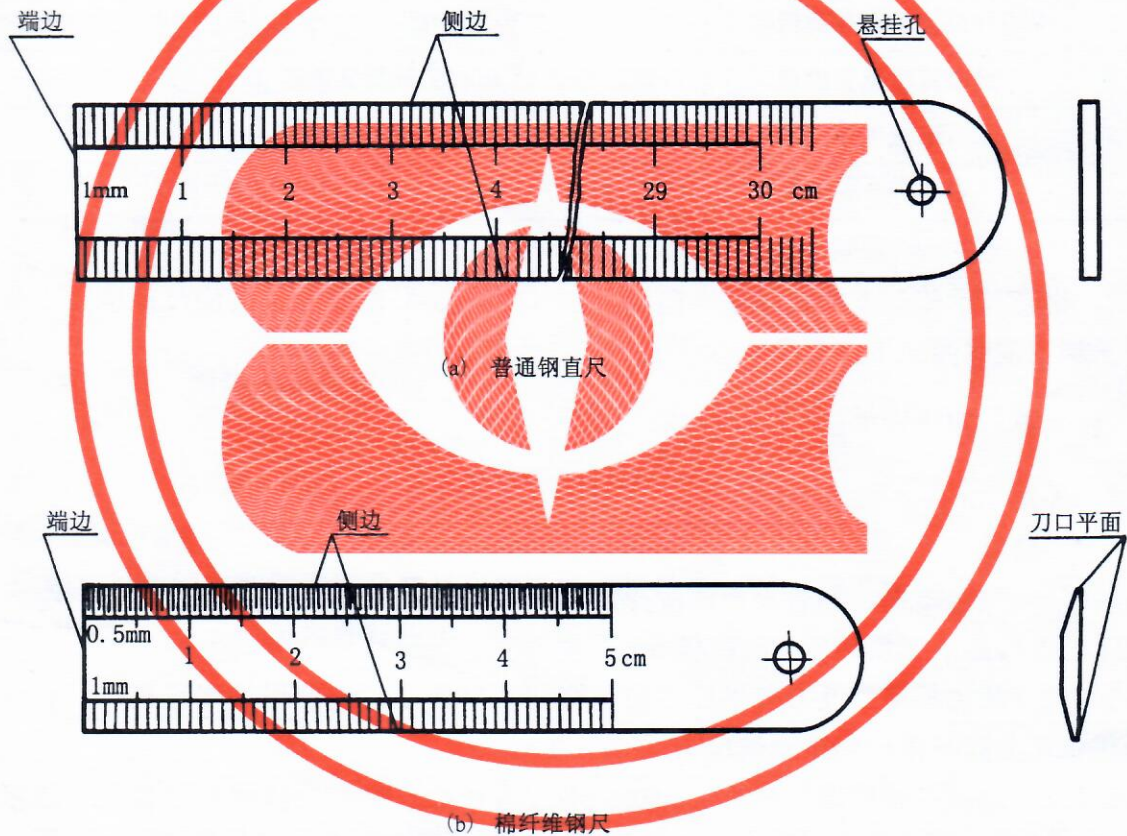


图 1 钢直尺示意图

2 检定项目和检定条件

2.1 检定项目和主要检定工具列于表 1。

表 1

序号	检定项目	主要检定工具	检定类别	
			新制造	使用中
1	外观	表面粗糙度比较样块	+	+
2	尺面平面度	1级平尺、1级塞尺	+	+
3	弹性	半径为 250 mm 半圆盘	+	-
4	尺的端边、侧边的直线度	1级平尺、1级塞尺	+	+
5	尺的端边与侧边垂直度	1级直角尺、2级平尺、1级塞尺	+	+
6	侧边厚度	1级平尺、1级塞尺	+	-
7	端边与侧边相交处圆弧半径	工具显微镜	+	+
8	线纹宽度及宽度差	分度值为 0.01 mm 的读数显微镜	+	-
9	示值误差	三等标准金属线纹尺、读数显微镜	+	+

注：表中“+”号表示应检定，“-”号表示可不检定

2.2 钢直尺示值误差检定时室内温度应在 $(20 \pm 5)^\circ\text{C}$ 范围内。被检尺及检定工具在室内平衡温度时间应不少于 2 h。

3 技术要求和检定方法


3.1 外观

3.1.1 要求

3.1.1.1 尺的端边、侧边及背面应光滑，不应有毛刺、锋口和锉痕等现象。棉纤维钢尺上述部位的表面粗糙度 $R_a \leq 1.6 \mu\text{m}$ 。

3.1.1.2 尺的刻线面及刀口平面不应有碰伤、锈迹及影响使用的明显斑点、划痕。棉纤维钢尺上述部位的表面粗糙度 $R_a \leq 0.8 \mu\text{m}$ 。

3.1.1.3 线纹必须明晰，垂直到侧边，不应有目力可见的断线现象存在。半毫米、毫米、半厘米、厘米线纹应用不同长度的线纹表示。所有同名长度的线纹应等长。钢直尺分度应自端边算起，标注相应的以厘米为计数单位的数字。标称全长处应标注 cm 单位。

3.1.1.4 尺上应标注制造厂名（或商标）、 标志、分度值及编号。数字、文字、线纹均应清晰，排列整齐，不得有遗漏。

新制造的尺应符合以上要求，使用中的尺允许有不影响准确度的外观缺陷。

3.1.2 检定方法

表面粗糙度用表面粗糙度比较样块比较，发现有疑问时，可用表面粗糙度测量仪器检定。其余外观项目和使用中的尺，用目力观察。

3.2 尺面平面度

3.2.1 要求

尺面平面度不应超过表 2 的规定。

表 2

mm

被检尺长度	50	150~500 (600)	1 000	1 500	2 000
平面度	0.10	0.25	0.40	0.50	0.60

3.2.2 检定方法

被检尺平放在相应规格的 1 级平尺 (或 1 级平板) 上, 用相应的 1 级塞尺在尺的全长范围内进行检定, 如能通过, 则不合格。

3.3 弹性

3.3.1 要求

普通钢直尺弯曲成半径为 250 mm 的圆弧, 放开后, 不应产生塑性变形。

3.3.2 检定方法

将尺面贴合在半径为 250 mm 的半圆盘外圆上, 放开后按 3.2 尺面平面度要求和方法进行检定。

3.4 尺的端边、侧边的直线度

3.4.1 要求

尺的端边、侧边的直线度不应超过表 3 的规定。

3.4.2 检定方法

分别将尺的端边和侧边贴合在相应规格的 1 级平尺 (或 1 级平板) 上, 用相应的 1 级塞尺在被检边全长范围内进行检定, 如能通过, 则不合格。

表 3

mm

被检尺长度	直线度		垂直度
	端边	侧边	
50	0.02	0.04	0.03
150	0.03	0.10	0.04
300	0.04	0.20	0.06
500 (600)		0.25	
1 000		0.40	0.07
1 500		0.50	0.09
2 000		0.60	

3.5 尺的端边与侧边垂直度

3.5.1 要求

以侧边为基准的端边垂直度不应超过表 3 的规定。

3.5.2 检定方法

将被检尺的两侧边按刻线面与平尺工作面相垂直的方向分别置于相应规格的 2 级平尺上, 并使其端边与置于平尺上的 1 级直角尺竖边相接触, 用 1 级塞尺对被检尺端边的上或下端缝隙进行检定, 不应超过表 3 的规定。

3.6 侧边厚度

3.6.1 要求

棉纤维钢尺侧边厚度应为 0.2~0.3 mm。

3.6.2 检定方法

将尺平放在 1 级平尺 (或 1 级平板) 上 (刻线面向下), 用 0.2 mm 和 0.3 mm 的 1 级塞尺以比较法检定。

3.7 端边与侧边相交处圆弧半径

3.7.1 要求

新制造的棉纤维钢尺不应超过 0.1 mm; 使用中的尺不应超过 0.2 mm。

3.7.2 检定方法

目力观察。如有疑问, 可在工具显微镜上用圆弧目镜进行检定。

3.8 线纹宽度及宽度差

3.8.1 要求

线纹宽度及宽度差不应超过表 4 的规定。

表 4 mm

被检尺长度	线纹宽度	线纹宽度差
50, 150	0.10~0.20	0.04
300~2 000	0.15~0.25	0.05

3.8.2 检定方法

用分度值为 0.01 mm 的读数显微镜进行检定。

3.9 示值误差

3.9.1 要求

全长及任一线纹到尺的端边或末端线纹的示值误差不应超过表 5 和表 6 的规定。

表 5 mm

标称长度	50、150、300	500 (600)	1 000	1 500	2 000
全长	±0.10	±0.15	±0.20	±0.27	±0.35

注: 尺的端边至第一条线纹的示值误差为 ±0.08 mm。

3.9.2 用于量值传递作标准的钢直尺，任意线纹之间的示值误差不应超过表 6 的规定。

表 6

mm

尺寸范围	任一线纹至端边或末端线纹及任意线纹之间的示值误差
>1~300	±0.10
>300~600	±0.15
>600~1 000	±0.20
>1 000~1 500	±0.27
>1 500~2 000	±0.35

3.9.3 检定方法

1 000 mm 以下规格的尺，全长示值误差的检定系将三等标准金属线纹尺^①与被检尺分别放在钢直尺检定台的主台板 10 和可调台板 11 上（检定台如图 2 所示）。也可以使用其他满足检定要求的工作台。

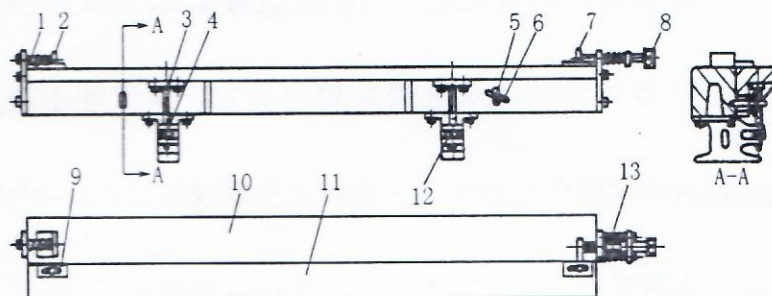


图 2 钢直尺检定台示意图

- 1—弹簧；2—抵块；3—升降螺杆；4—调整升降螺母；5—紧定螺丝；
6—蝶形螺帽；7—抵块；8—对零调整螺杆；9—被检尺定位板；
10—主台板；11—可调台板；12—腿架；13—弹簧

在图 2 中，调整升降螺母 4，使被检尺的刻线面与标准尺的尺边在同一平面上（被检尺与标准尺的相互位置如图 3 所示），旋紧蝶形螺帽 6 使标准尺与被检尺的上下位置固定。调整被检尺，使其线纹轴线与标准尺的尺边相平行，旋动对零螺杆 8，使标准尺的首端或末端线纹与被检尺的端边对齐，用标准尺所附的放大镜在标准尺上读出被检尺的误差。

1 500 mm 和 2 000 mm 尺的检定，先将检定台上的定位板 9 卸去，然后按下面的方法进行：1 500 mm 的分 1 000 mm 和 500 mm 两段检定，2 000 mm 的分 1 000 mm 的两

① 使用殷钢材料的三等标准金属线纹尺时，室内温度应在 $(20 \pm 2)^\circ\text{C}$ 范围内。

段检定,其全长误差为两段误差的代数和。

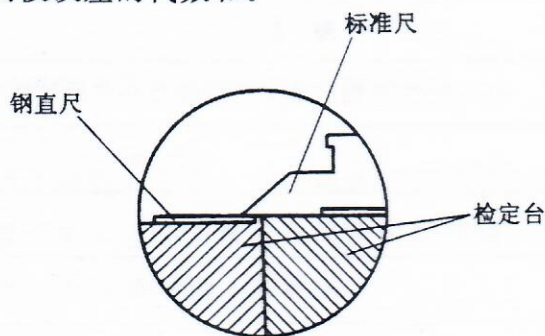


图3 相互位置

任一线纹到尺的端边或末端线纹的检定,系由尺的端边或末端线纹到尺的任一线纹与标准尺相应长度比较。作量值传递用的钢直尺,任意线纹之间的示值误差,在其全长范围内大致均匀分布不少于3段与标准尺相应长度相比较。被检尺超过1 000 mm可分为两段与标准尺比较,其误差为两段误差的代数和。

第一个半毫米、毫米分度的示值误差,用分度值为0.01 mm的读数显微镜进行检定。

钢直尺刻线面上、下两侧线纹的示值误差均应检定,其误差不应超过3.9.1和3.9.2的规定。

检定读数时应以各条线纹的中心为准。三等标准金属线纹尺的线纹间隔应按实际尺寸使用。

示值误差也允许采用满足准确度要求的其他方法进行检定。

4 检定结果的处理和检定周期

4.1 经检定符合本规程要求的钢直尺,发给检定证书或在尺上粘贴合格标记,并注明有效日期。不符合本规程要求的尺应予报废。

4.2 使用中的钢直尺的检定周期,可根据具体情况确定,一般为1年。



JJG 1—1999

版权专有 侵权必究

*

书号:155026·J-1085

定价: 16.00 元